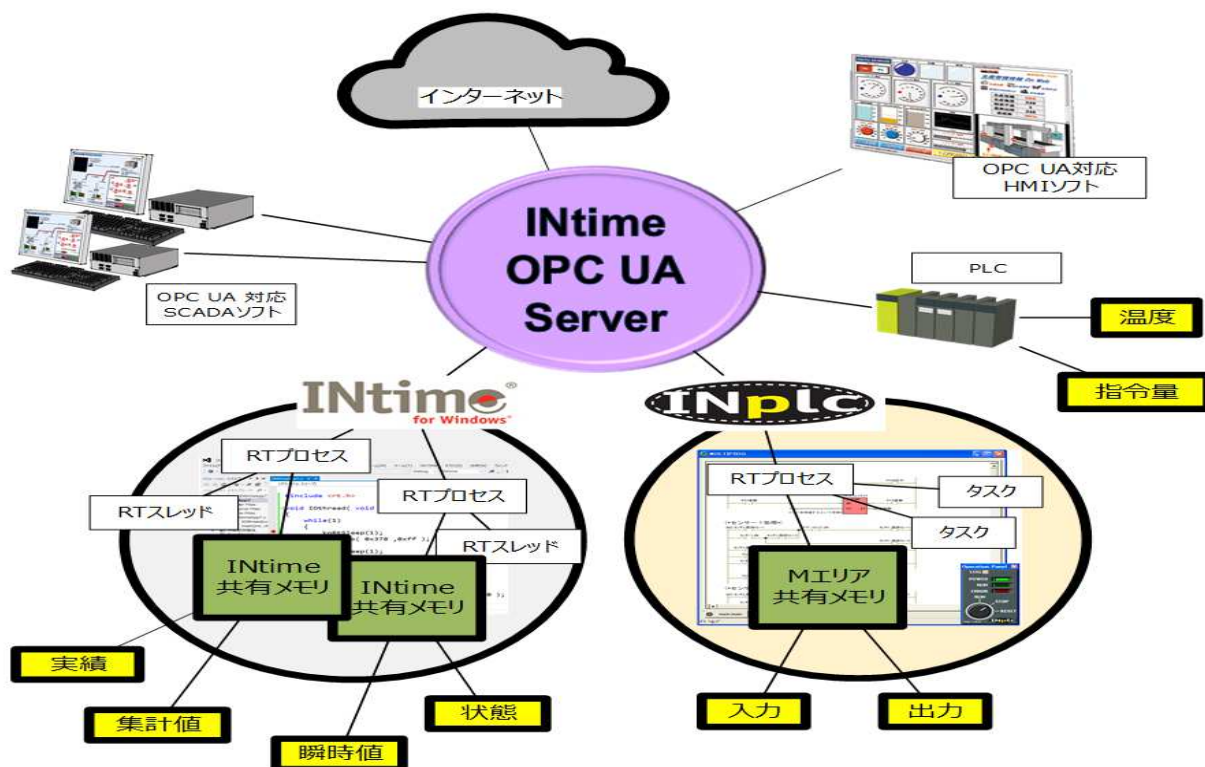


# INtime OPC UA Server

ハイエンド産業システム用 PC ベース RTOS「INtime」、技術応用製品「INplc」に最適な手法でクラウドデータ連携機能を実現するアドオンソフトウェアパッケージです。既存 INtime、INplc システムへインストールすればクラウド対応にアップグレードできます。データ交換目的に独自の通信処理を設計開発する必要は無くなるので開発コストも削減します。



## 製品の特長

1. データ共有機能
2. INtime 共有メモリ直接参照機能
3. プログラムレスデータ連携機能
4. 暗号化通信機能
5. 分散データ収集機能
6. 三菱 MELSEC-Q シリーズ連携

### 1. データ共有機能

インダストリー4.0 では様々なメーカー装置、機器、OS、アプリケーションのあらゆるデータを企業内拠点間にとどまらず、関連企業間とも相互共有して別次元のサービスを目指します。本製品はデータ共有の要となる OPC UA Server ソフトウェアパッケージです。

### 2. INtime 共有メモリ直接参照機能

目的データが格納されている INtime 共有メモリオブジェクトと、メモリオフセットアドレスを OPC UA

Serverに登録すれば OPC UA client から参照可能になります。このひと手間で既存の INtime、INplc システムがクラウド対応になります。

### 3. プログラムレスデータ連携機能

データタグ名とデータ所在を示すプロパティを関連付けて INtime システムのデータを公開します。情報公開にプログラミングは不要です。

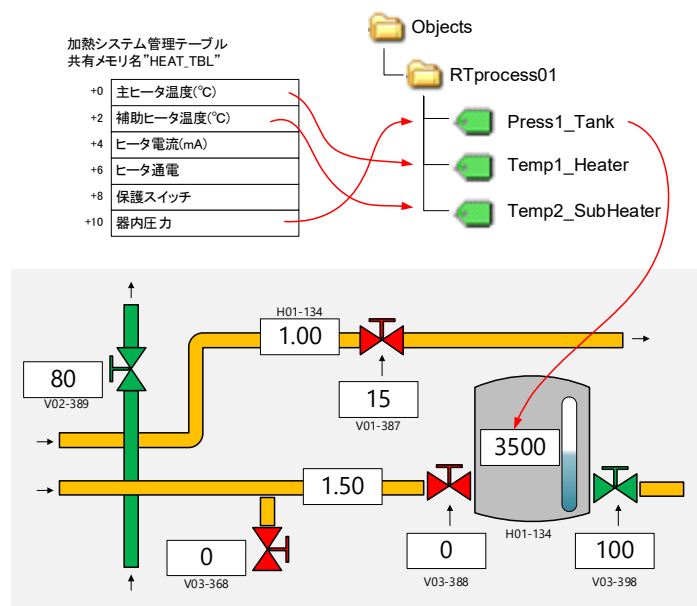


図: 共有メモリデータとタグ付けの概念

データタグ名	公開されるデータの名称
INtime ノード名	接続する INtime カーネルの名称
プロセス名	接続する RT プロセスの名称
共有メモリ名	接続する共有メモリの名称
オフセットバイト	メモリ先頭からのオフセット
データ型	Byte, UInt16 などの型
書込み許可	書き込みアクセスの許可/不許可

表: データプロパティ

### 4. 暗号化通信機能

OPC UA の通信は高度暗号化されており部外者の解読は極めて困難です。偽装通信は受け付けません。

### 5. 分散データ収集機能

マルチコア CPU で動作する複数 INtime カーネルはもちろんのこと、GOBSnet で接続された分散型 INtime システム、Distributed RTOS ノードも接続してデータ公開できます。

### 6. 三菱 MELSEC-Q シリーズ連携

追加のアクセスライブラリを増設することで Windows アプリケーションや、三菱電機 MELSEC-Q シリーズ、その他 PLC 機器の情報開示にも順次対応してゆく計画です。

### 製品仕様

通信 I/F	IEC6254 I OPC UA
対応 OS	Windows7/10 x86/x64 .NET Framework 4.5 以降
対応 INtime	INtime 4 以降
対応 INplc	INplc 3.08 以降
対応 CPU	Intel Core i3/i5/i7 マルチコア
必要メモリ	x86 2GB 以上/x64 4GB 以上
最大タグ点数	60,000 タグ
データ更新周期	50ms, 100ms, 250ms, 500ms
サポートデータ型	SByte, Byte, Int16, UInt16, Int32, UInt32, Int64, UInt64, Char, Single, Double, Boolean, Decimal, String
セキュリティ	Basic256, Basic128Rsa15, Basic256Sha256, WS-SecureConversation
ネットワーク	Ethernet ポート x1

製品に関するお問い合わせはコチラまで

✉ [cde@mnc.co.jp](mailto:cde@mnc.co.jp) (24 時間対応)  
☎ **03-6909-3371** (月～金※祝日除く 9:30～18:30)  
<http://www.mnc.co.jp/>

株式会社マイクロネット 営業部  
〒104-0032 東京都中央区八丁堀 3 丁目 17-13 TMY ビル 9F

※記載された内容および製品の仕様については、予告なく変更する場合がございます。あらかじめご了承ください。