

評価対象機 FC-S36W	ベンダ名 NEC
-------------------------	--------------------

INtimeバージョン INtime 6.3 SDK	CPUモード 19040.1 専有(Dedicated)	Windows バージョン Windows 10 Enterprise	Windows HAL -	ACPI x64 ベースPC
--------------------------------------	--	---	-------------------------	-----------------------

評価日付 2019年3月20日	評価 株式会社マイクロネット	承認 株式会社マイクロネット
--------------------	-------------------	-------------------

適合性評価結果考察

CPUモード:
Dedicatedモードとして設定しています。CPU環境はWindows x3/INtime x1(HT無効)となります。

COM:
COM1,2をINtime標準COMドライバにより割り込み・ポーリング使用可能です。

拡張スロット:
PCI Express x16が2基、PCI Express x8が1基、PCI Express x1が1基、PCIスロットが3基搭載されています。
PCIスロットには挿入したデバイスにはIRQ16、IRQ18、IRQ19が割り当てられます。

ネットワーク:
Intel(R) I210 Gigabit Network ConnectionとIntel(R) Ethernet Connection I219-LMが1基ずつ搭載され、INtimeで使用可能です。

総合判定 ★★★★★ 適合性評価に関する総合判定は、各項目の点数の合算を基準に5段階評価となります

リアルタイム性能評価結果考察

Intel(R) Xeon(R) CPU E3-1275 v5(Skylake) 専有モードとして評価しています。以下設定にて評価を行いました:
[Windows設定]
電源設定 = 高パフォーマンス, ディスプレイの電源を切る = なし, 次の時間が経過後にハードディスクの電源を切る = なし
[BIOS設定]
Advanced-CPU-Hyper Threading=Disabled, Advanced-CPU-X2APIC=Disabled,
Power-EIST=Disabled, Power-Turbo Boost=Disabled, Power-Energy Efficient Turbo=Disabled, Power-Speed Shift Technology=Disaled
Boot-Boot Mode=Legacy Mode
カーネルクロックインターバルにおける応答性能: 500usのインターバルに対し、最遅延が0.560us程度です。
スレッド切り替え性能: 最大遅延は0.58us程度です。
割り込み応答性能: 最大遅延は0.29us程度です。
メモリ転送性能: 通常時と負荷発生時の相対転送性能は、99.59%です。

総合判定 ★★★★★ リアルタイム性能に関する総合判定は、各項目の点数の合算を基準に5段階評価となります

適合性評価		判定
評価項目・機能項目		
基本動作		A
内蔵リアルコントローラ		A
内蔵ネットワークコントローラ		A
拡張スロット: 拡張性(I/O)		A

リアルタイム性能評価		判定
評価項目・機能項目		
クロックジッタ計測評価		A
スレッド切り替え性能評価		A
割り込みハンドラ応答性能評価		A
メモリ転送性能評価		A

適合評価指標

A: 動作可能。使用可能なリソース数は十分。
B: 動作可能。若干制限、調整を要する。リソース数は適切な範囲内。
C: 動作可能。リソース使用数等の制限は要検討。
D: 動作不可能。検討範囲外。
-: 実装なし

リアルタイム機能評価指標

A: クロック精度、応答精度 非常に優れている。
B: クロック精度、応答精度 優れている。
C: クロック精度、応答精度 通常。
D: クロック精度、応答精度 可能。
E: クロック精度、応答精度に注意が必要。要調整検討。
F: 要再調査。

詳細スเปック情報

CPU	名前	Intel(R) Xeon(R) CPU E3-1275 v5 @ 3.60GHz		
	周波数	3600 MHz		
	個数	4	HT有効時 8	
キャッシュ メモリ	機能	MMX, SSE, SSE2, SSE3, SSSE3, SSE4.1, SSE4.2, EM64T, VT-x, AES, AVX, AVX2, FMA3, TSX		
	1次	命令(L1-I)	3 x 32 KBytes	
	2次	データ(L1-D)	3 x 32 KBytes	
		L2	3 x 256 KBytes	
3次	L3	8 MBytes		
メモリ	メモリ	64 GBytes		
	ストレージ	464.67		
チップセット	ノースブリッジ	Intel Skylake rev. 07		
	サウスブリッジ	Intel C236 rev. 31		
	ビデオ	Intel(R) HD Graphics P530		
BIOS	ベンダ	American Megatrends Inc.		
	USB	x 6		
インターフェース	シリアル	x 2		
	PCI	x 3		
	PCI-x	x 0		
	PCI Ex	x1	x 1	
		x4	x 0	
		x8	x 1	
		x16	x 2	
ISA	x 0			
ネットワーク	x 2	Intel(R) Ethernet Connection (2) I219-LM		
		Intel(R) I210 Gigabit Network Connection		



評価機写真図

製品についての備考	
-----------	--

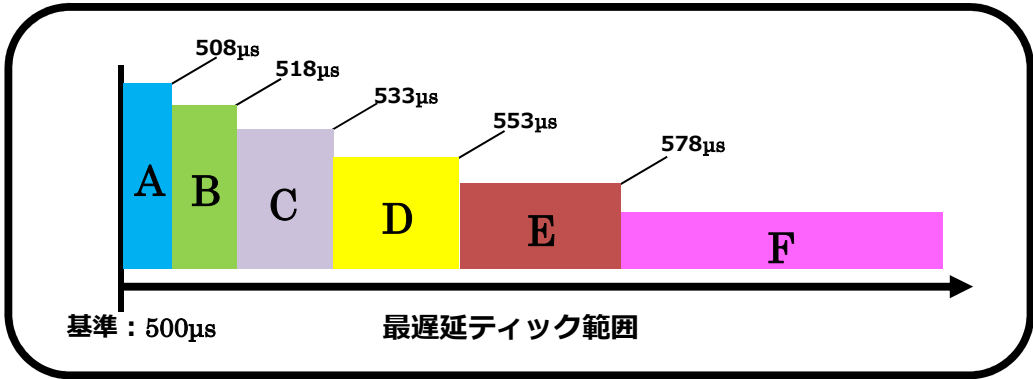
評価用語・評価項目の解説

適合性評価		性能評価	
用語・項目	解説	用語・項目	解説
INtime 基本動作 インストール カーネル起動 カーネル停止 カーネル再起動	INtimeのインストール、カーネルの起動、停止、再起動など、INtimeカーネルの動作について評価をいたします。 一般的なプラットフォームにおいて問題が発生することはほぼありませんが、一部Windows XP EmbeddedのようなカスタマイズOS上で、コンポーネント整合等の問題が考慮されます。	INtimeカーネル クロックジッタ計測	INtimeソフトウェアカーネルは、ハードウェアを初期化し、設定したクロックの割り込みにより処理を行います(INtime kernel Tick)。INtime環境におけるカーネルクロックの精度は、アプリケーション動作の全てに関連する重要な要素です(デフォルト: 500us 本評価ではカーネルティック値500usにおける評価を基本とします)。 INtimeカーネルクロックジッタとは、カーネルティック設定値に設定した値と実際発生するクロック割り込みの間隔におけるバラつきを意味します。バラつきが少なければ、より精度の高い処理が可能となりますが、バラつきが大きかったり、ティックそのものの値が設定値と比較し異常な値を示す場合、同プラットフォーム上ではINtimeソフトウェアを使用した制御が困難であるとみなされます。INtimeカーネルはシステムのタイマデバイス、割り込みコントローラを制御し、クロックティックを生成しますが、共存するWindows環境における割り込み制御に冗長な処理が含まれる場合や、ハードウェアそのものの問題等により、影響を受ける場合もあります。本評価では、Windows上での無負荷状態時、ディスクアクセス負荷状態時、メモリアクセス負荷状態時、グラフィック負荷状態時とこれら全ての負荷をかけた状態におけるクロックジッタを計測し、INtimeソフトウェアとプラットフォームの適合性を判断します。また、上記負荷時とは別に、Windowsオペレーション操作時のクロックジッタ計測を行い、適合性を判断します。
CPU コア個数	リアルタイムカーネルノードに割り当て可能なCPU、コア、ハードウェアスレディングの最大数を評価します。少なくとも一つのコアをWindows使用コアとして割り当てます。		
内蔵シリアルコントローラ使用	プラットフォームに実装されるシリアルポートにおける標準PC COMポートについて評価します。I/Oアドレス、IRQの調査、および標準COMドライバ使用テストを行います。 標準COMドライバは割り込み駆動による動作とポーリングによる動作確認を行い、どちらか一つでも動作が確認できれば「使用可能」と判断致します。 2つ以上使用可能=A、1つ使用可能=B、それ以外=D	負荷状態	ディスク負荷状態 定期的にディスクアクセスを行うWindowsプログラムを実行させた状態でINtimeカーネルのクロックジッタを計測します。Windows負荷プログラムでは、1MBのファイルを生成、同ファイルの読み込み、削除を繰り返します。プラットフォームのディスクキャッシュ機能により負荷の度合いは変わります。
内蔵ネットワークコントローラ使用 コントローラの適合 IRQリソースの確保 ネットワーク通信テスト	プラットフォームに内蔵されるネットワークコントローラについて、主に、以下の基準に準拠し評価します： ・コントローラがINtimeにて提供される標準ネットワークコントローラデバイスドライバにて制御可能であるか ・デバイスに、個別のIRQリソースを確保できるか - IRQ または MSI ※また、INtime version 4.0以降で機能追加されているHPE2(EtherCAT等)の使用可能性について掲載しています。 2つ以上使用可能=B、1つ使用可能=C、それ以外=D 1つ以上HPE2が使用可能な場合: B→A, C→B		メモリ負荷状態 定期的にメモリアクセスを行うWindowsプログラムを実行させた状態でINtimeカーネルのクロックジッタを計測します。5本のスレッドで、それぞれ4MBのメモリ確保、書き込み、読み込み、解放を連続的にを行います。一般的に負荷によりWindowsCPU負荷率は、ほぼ100%となります。
			グラフィック負荷状態 定期的にディスプレイ上に描画を行うWindowsプログラムを実行させた状態でINtimeカーネルのクロックジッタを計測します。Windows負荷プログラムでは、DCに対する通常書き込み、BitBltによるビットマップ転送などが周期毎に行われます。負荷の度合いはグラフィックコントローラ等に依存します。
			Windowsオペレーション状態 Windows操作オペレーションを行った状態でINtimeカーネルのクロックジッタ計測を行います。 1. Windows エクスプローラを開く 2. ディレクトリの遷移 3. ウィンドウの最大化、最小化 4. スタートメニュー クリック など
拡張スロット使用 ハードウェアI/O可能	プラットフォームに実装されるPCI/PCI-X/PCI Express等スロットの個数を評価対象とします。 スロット数 3以上=A、スロット数 2=B、スロット数 1=C、スロット数 0=Dとします。	スレッド切替性能計測 最遅延 使用するオブジェクトは高レベルオブジェクト(セマフォ)です。 計測する値はPentium系CPUに実装されているTSCを使用します。TSCの精度はCPUプラットフォームに依存します。	
dRTOSインストール・動作チェック	INtime Distributed RTOS(dRTOS)をプラットフォームにインストール、簡易動作のチェックを行います。 インストール、および実装するスロットにおける使用調査を行います。	割り込み応答性能計測 最遅延 カーネルのタスクスケジューラに使用するタイマハードウェアのレイテンシを測定します。測定する項目は、割り込み発生から、割り込みサービスが起動するまでの最小時間、最遅延時間、平均時間です。	
		メモリ転送性能評価 相対性能 Windows画面表示に負荷を与えた状況下のリアルタイムメモリ転送処理時間と、無負荷状態時のリアルタイムメモリ転送処理時間を測定比較し、相対的なメモリ転送率の減少を算出します。グラフィックの負荷により、リアルタイムアプリケーションの定期的メモリ転送処理パフォーマンスへの影響を評価します。	

参考

評価項目、評価基準は、株式会社マイクロネットが独自に設定したものです。そのため、本評価判定により適用範囲とされなかったプラットフォームが全て使用できないわけではありません。本評価により設定された評価結果は、絶対的判定基準としてではなく、参考情報としてください。

評価判定基準について

項目	説明																																																	
INtime カーネル クロック	<p>INtimeカーネルクロックの評価は、設定カーネルティックに対する最遅延値により決定しています。以下グラフに示されるように、最遅延値に応じて評価判定が決定されます。</p>  <table border="1" data-bbox="359 728 925 985"> <thead> <tr> <th>カーネルティック設定値</th> <th>500</th> <th>us</th> </tr> <tr> <th>判定</th> <th colspan="2">最遅延ティック範囲 (us)</th> </tr> </thead> <tbody> <tr> <td>A</td> <td>500</td> <td>~ 508</td> </tr> <tr> <td>B</td> <td>509</td> <td>~ 518</td> </tr> <tr> <td>C</td> <td>519</td> <td>~ 533</td> </tr> <tr> <td>D</td> <td>534</td> <td>~ 553</td> </tr> <tr> <td>E</td> <td>554</td> <td>~ 578</td> </tr> <tr> <td>F</td> <td>579</td> <td>~</td> </tr> </tbody> </table>	カーネルティック設定値	500	us	判定	最遅延ティック範囲 (us)		A	500	~ 508	B	509	~ 518	C	519	~ 533	D	534	~ 553	E	554	~ 578	F	579	~																									
カーネルティック設定値	500	us																																																
判定	最遅延ティック範囲 (us)																																																	
A	500	~ 508																																																
B	509	~ 518																																																
C	519	~ 533																																																
D	534	~ 553																																																
E	554	~ 578																																																
F	579	~																																																
スレッド切り替え 割り込み応答 メモリ転送性能	<p>応答性能についてはそれぞれの最遅延時間に対し、以下の表に準じて判定を行なっています。</p> <table border="1" data-bbox="359 1115 1513 1346"> <thead> <tr> <th>判定</th> <th colspan="2">スレッド切り替え(us)</th> <th colspan="2">割り込み応答(us)</th> <th colspan="2">メモリ転送相対減少率(%)</th> </tr> </thead> <tbody> <tr> <td>A</td> <td>~</td> <td>2.00</td> <td>~</td> <td>1.00</td> <td>91</td> <td>~</td> </tr> <tr> <td>B</td> <td>2.01</td> <td>~ 3.50</td> <td>1.01</td> <td>~ 2.00</td> <td>81</td> <td>~ 90</td> </tr> <tr> <td>C</td> <td>3.51</td> <td>~ 5.00</td> <td>2.01</td> <td>~ 3.00</td> <td>71</td> <td>~ 80</td> </tr> <tr> <td>D</td> <td>5.01</td> <td>~ 6.50</td> <td>3.01</td> <td>~ 4.00</td> <td>61</td> <td>~ 70</td> </tr> <tr> <td>E</td> <td>6.51</td> <td>~ 8.00</td> <td>4.01</td> <td>~ 5.00</td> <td>51</td> <td>~ 60</td> </tr> <tr> <td>F</td> <td>8.01</td> <td>~</td> <td>5.01</td> <td>~</td> <td>~</td> <td>50</td> </tr> </tbody> </table>	判定	スレッド切り替え(us)		割り込み応答(us)		メモリ転送相対減少率(%)		A	~	2.00	~	1.00	91	~	B	2.01	~ 3.50	1.01	~ 2.00	81	~ 90	C	3.51	~ 5.00	2.01	~ 3.00	71	~ 80	D	5.01	~ 6.50	3.01	~ 4.00	61	~ 70	E	6.51	~ 8.00	4.01	~ 5.00	51	~ 60	F	8.01	~	5.01	~	~	50
判定	スレッド切り替え(us)		割り込み応答(us)		メモリ転送相対減少率(%)																																													
A	~	2.00	~	1.00	91	~																																												
B	2.01	~ 3.50	1.01	~ 2.00	81	~ 90																																												
C	3.51	~ 5.00	2.01	~ 3.00	71	~ 80																																												
D	5.01	~ 6.50	3.01	~ 4.00	61	~ 70																																												
E	6.51	~ 8.00	4.01	~ 5.00	51	~ 60																																												
F	8.01	~	5.01	~	~	50																																												
参考	<p>評価項目、評価基準は、株式会社マイクロネットが独自に設定したものです。そのため、本評価判定により適用範囲とされなかったプラットフォームが全て使用できないわけではありません。本評価により設定された評価結果は、絶対的判定基準としてではなく、参考情報としてください。</p>																																																	

本ドキュメントについて

登録商標

TenAsys, INtime, iRMXはTenAsys社の登録商標です。
Windows, Windows XP, Windows 2003 Server, Windows 7, Windows 8は、Microsoft Corporationの米国およびその他の国における登録商標、または商標です。
Intel, インテル, Intel ロゴ, Intel vPro, Intel vPro ロゴ, Celeron, Celeron Inside, Centrino, Centrino Inside, Centrinoロゴ, Intel Atom, Intel Atom Inside, Intel Core, Core Pentium, Pentium Inside, vPro Insideは、アメリカ合衆国およびその他の国における Intel Corporationの商標です。
AMD, AMD Turion™, AMD Athlon™、AMD Sempron™ は、Advanced Micro Devices, Incの商標です。

その他

株式会社マイクロネットは本ドキュメント情報に関する正確性についての保証は致しません。また本ドキュメントにおける技術情報、解説 誤植から生じた問題の直接的、間接的なダメージについての責任を負いかねます。
株式会社マイクロネットは本ドキュメント等の変更について、通知する責務を負うことなく、いつでも修正する権利を有しています。
本ドキュメントの著作権は株式会社マイクロネットにあります。許可なしに、本ドキュメント中のいかなる箇所も改変、修正、電子文書等への保存等を行うことはできません。

適合性評価						
評価項目		基準値		結果	判定	
1	基本動作	インストール INtimeカーネル起動 INtimeカーネル停止 INtimeカーネル再起動	適合/不適合/- 適合/不適合/- 適合/不適合/- 適合/不適合/-	適合 適合 適合 適合	A	
2	CPU	CPUコア個数	数値	4	A	
3	COM (シリアル通信)	COM1	IRQ I/Oアドレス シリアルドライバ動作テスト(割り込み) シリアルドライバ動作テスト(ポーリング)	数値/- 数値/- 可能/不可能/- 可能/不可能/-	4 03F8 可能 可能	A
		COM2	IRQ I/Oアドレス シリアルドライバ動作テスト(割り込み) シリアルドライバ動作テスト(ポーリング)	数値/- 数値/- 可能/不可能/- 可能/不可能/-	3 02F8 可能 可能	
		COM3	IRQ I/Oアドレス シリアルドライバ動作テスト(割り込み) シリアルドライバ動作テスト(ポーリング)	数値/- 数値/- 可能/不可能/- 可能/不可能/-	- - - -	
		COM4	IRQ I/Oアドレス シリアルドライバ動作テスト(割り込み) シリアルドライバ動作テスト(ポーリング)	数値/- 数値/- 可能/不可能/- 可能/不可能/-	- - - -	
4	ネットワーク(LAN)	NIC1	Intel(R) Ethernet Connection (2) I219-LM コントローラ適合 IRQ 割り込み使用 ネットワーク通信試験(ping) EtherCAT(HPE2)	適合/不適合/- 数値/- 適合/可能/不適合/MSI/ 適合/不適合/- 適合/不適合	適合 MSI MSI 適合 適合	A
		NIC2	Intel(R) I210 Gigabit Network Connection コントローラ適合 IRQ 割り込み使用 ネットワーク通信試験(ping) EtherCAT(HPE2)	適合/不適合/- 数値/- 適合/可能/不適合/MSI/ 適合/不適合/- 適合/不適合	適合 MSI MSI 適合 適合	
		NIC3	コントローラ適合 IRQ 割り込み使用 ネットワーク通信試験(ping) EtherCAT(HPE2)	適合/不適合/- 数値/- 適合/可能/不適合/MSI/ 適合/不適合/- 適合/不適合	- - - -	
		NIC4	コントローラ適合 IRQ 割り込み使用 ネットワーク通信試験(ping) EtherCAT(HPE2)	適合/不適合/- 数値/- 適合/可能/不適合/MSI/ 適合/不適合/- 適合/不適合	- - - -	

※各デバイスの実装がリスト個数以上存在する場合、巻末に補足情報として記載されます

COM(シリアル通信)

COMコントローラのリソース割り当て状況。D-sub 9pinによりポート使用が可能な場合、INtime PC COM Driver(compc.rta)をロードし、通信テストを行います。
compc.rtaは物理的COMポート4つまでをサポートします(同時に使用可能な数は4つとなります)。本テストは個別のCOMデバイスに対し"COM1"としてドライバをロードし、通信テストを行います。
ドライバは割り込み方式とポーリング方式の2通りでロードし、片方でも使用できれば「可能」と判定します。

ネットワーク(LAN)

コントローラがINtime TCP/IP Network(network7)に適合することを調査します。適合する場合、簡易ping通信テストを行います。
またコントローラのHPE2ドライバ使用適合性について記載します。

適合性評価					
5	拡張スロット	SLOT 1	スロット 種別	PCI Express x16	
			割り込み: IRQ	適合/可能/不適合/MSI/-	MSI
		SLOT 2	スロット 種別	PCI	
			割り込み: IRQ	適合/可能/不適合/MSI/-	適合
		SLOT 3	スロット 種別	PCI Express x8	
			割り込み: IRQ	適合/可能/不適合/MSI/-	MSI
		SLOT 4	スロット 種別	PCI	
			割り込み: IRQ	適合/可能/不適合/MSI/-	適合
		SLOT 5	スロット 種別	PCI Express x16	
			割り込み: IRQ	適合/可能/不適合/MSI/-	MSI
		SLOT 6	スロット 種別	PCI	
			割り込み: IRQ	適合/可能/不適合/MSI/-	適合
		SLOT 7	スロット 種別	PCI Express x1	
割り込み: IRQ	適合/可能/不適合/MSI/-		MSI		
SLOT 8	スロット 種別				
	割り込み: IRQ	適合/可能/不適合/MSI/-	-		
SLOT 9	スロット 種別				
	割り込み: IRQ	適合/可能/不適合/MSI/-	-		
SLOT 10	スロット 種別				
	割り込み: IRQ	適合/可能/不適合/MSI/-	-		
SLOT 11	スロット 種別				
	割り込み: IRQ	適合/可能/不適合/MSI/-	-		
SLOT 12	スロット 種別				
	割り込み: IRQ	適合/可能/不適合/MSI/-	-		
SLOT 13	スロット 種別				
	割り込み: IRQ	適合/可能/不適合/MSI/-	-		

実装スロット数	7	拡張性(I/O)	A
---------	---	----------	---

※スロット数情報以上のスロットが実装され、記載できない場合、巻末に補足として掲載します。

割り込み(IRQ)使用 項目 判定基準

本評価での判定は以下の定義に基づいています：

適合: 搭載オンボードデバイスと競合することなく、独立した割り込みリソースを確保、使用可能な場合

可能: 搭載デバイスと競合するが、競合デバイスを無効化等することにより使用が可能である場合

不適合: 搭載オンボードデバイスと競合し、該当デバイスが**グラフィック機能、システムディスクコントローラ機能、PCIバスにブリッジするPCI Express Root Port**等、無効にすることが不可能である場合

MSI: PCI Expressスロットに関してはIRQリソース割り当て評価範囲外とします。MSIをサポートするデバイスにてMSI使用が可能です。

拡張性(I/O)使用 項目 判定基準

スロット拡張性調査では、利用可能な拡張スロット数を判定基準とします(スロット実装数)。

実装スロット数: 3以上=A

実装スロット数: 2=B

実装スロット数: 1=C

0: D

その他

"-": 調査を行っていないか、対象外項目を示します。 **数値:** IRQリソース、I/Oアドレスリソースを示します。

性能評価						
評価項目		評価結果			判定	
1	カーネルクロックジッタ計測(500us)	無負荷状態時計測	平均値 最大遅延 遅延誤差 標準偏差	+ 500.00 500.54 0.54 0.00	us us us	A
		ディスク負荷時計測	平均値 最大遅延 遅延誤差 標準偏差	+ 500.00 501.09 1.09 0.00	us us us	
		メモリ負荷時計測	平均値 最大遅延 遅延誤差 標準偏差	+ 500.00 500.56 0.56 0.00	us us us	
		グラフィック負荷時計測	平均値 最大遅延 遅延誤差 標準偏差	+ 500.00 500.45 0.45 0.00	us us us	
		総合負荷時計測	平均値 最大遅延 遅延誤差 標準偏差	+ 500.00 500.48 0.48 0.00	us us us	
		Windowsオペレーション時計測	平均値 最大遅延 遅延誤差 標準偏差	+ 500.00 500.49 0.49 0.00	us us us	
2	リアルタイムスレッド切替性能計測	平均値 最小値 最大値 標準偏差	0.54 0.54 0.58 1.492	us us us	A	
3	割り込み応答性能計測	平均値 最小値 最大値	0.23 0.21 0.29	us us us	A	
4	メモリ転送性能計測	通常状態メモリ転送速度 負荷状態メモリ転送速度 相対性能	30032.97 30157.72 99.59	MB/s MB/s %	A	

リアルタイムスレッド切替性能

オブジェクトのシグナルにより発生するスレッドコンテキスト遷移時間を計測します。

オブジェクトはセマフォ(高レベル)です。

テストは10000回行われ、最小、最大、平均、標準偏差値を求めます。

低プライオリティスレッドのシグナルにより高プライオリティスレッドがウェイクアップし、ランニング状態に遷移するまでの時間を計測しています。

計測シーケンス

1. 計測開始
2. ReleaseRtSemaphore 低プライオリティスレッド(PRIORITY: 1)
3. WaitForRtSemaphore 高プライオリティスレッド(PRIORITY: 0)
4. 計測終了

割り込みハンドラ応答性能

カーネルティックアラームオブジェクト生成時の、タイマハードウェアのカウント値と、割り込み発生後ISR実行時のカウント値の差分からレイテンシを測定します。

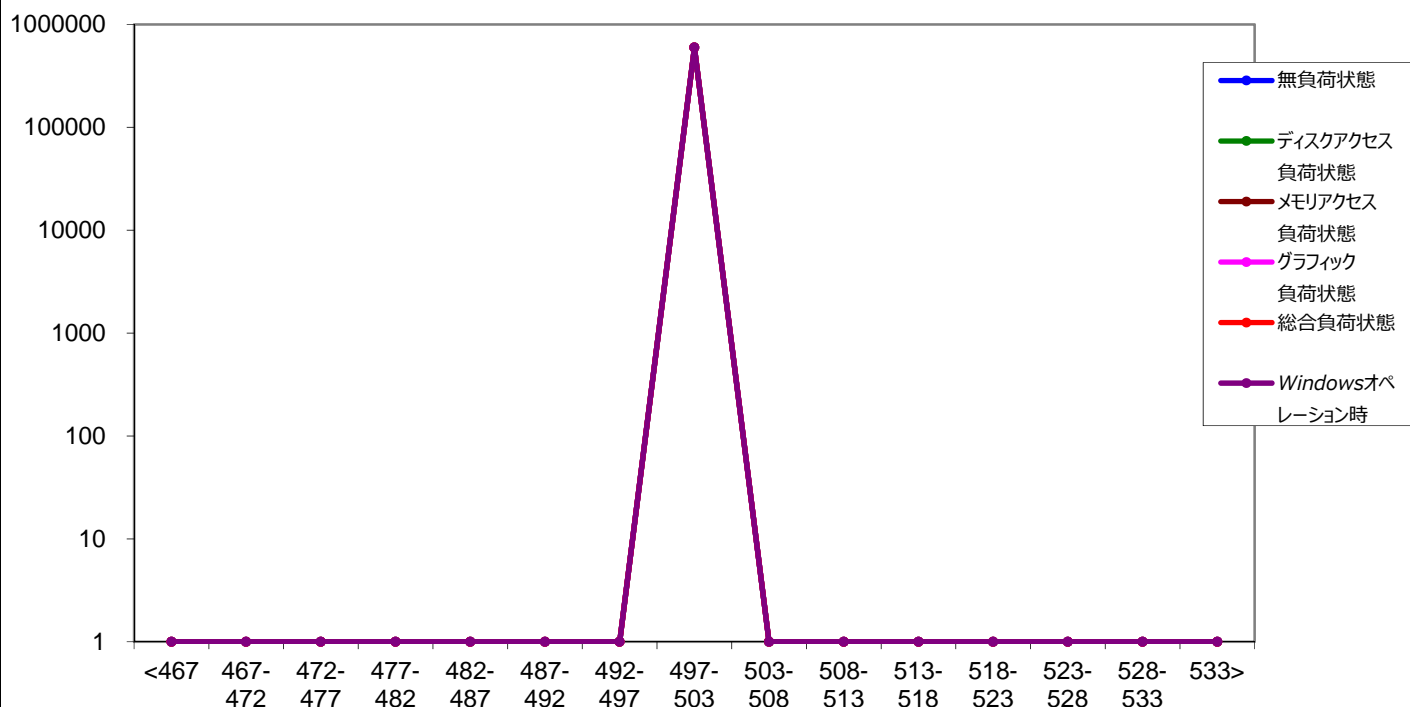
1000回実行中における、最速値、最遅延値、平均値を計測します。

メモリ転送性能

Windows画面表示に負荷を与えた状況下のリアルタイムメモリ転送処理時間と、無負荷状態時のリアルタイムメモリ転送処理時間を測定比較し、相対的なメモリ転送率の減少を算出します。無負荷状態の転送処理時間、グラフィック負荷状態における転送処理時間から相対的メモリ転送性能を算出します(最大転送性能と、影響下転送性能の比較)。

- #1. 無負荷状態 メモリ転送処理時間測定
- #2. Windowsグラフィック負荷状態メモリ転送処理時間測定

負荷状態時におけるクロックジッタ計測詳細データ



負荷状態、Windowsオペレーション状況下におけるクロックジッタ対数グラフ

	無負荷状態	ディスクアクセス負荷状態	メモリアクセス負荷状態	グラフィック負荷状態	総合負荷状態	Windowsオペレーション時	最遅延：各負荷状態におけるクロックジッタの最遅延値を示します。 ※最遅延値が設定値に近いほど、より制度の高いロックが生成されていることを示し、偏差の値が少ないほど、バラツキの少ない状態であるといえます。
<467	0	0	0	0	0	0	
467-472	0	0	0	0	0	0	
472-477	0	0	0	0	0	0	
477-482	0	0	0	0	0	0	
482-487	0	0	0	0	0	0	
487-492	0	0	0	0	0	0	
492-497	0	0	0	0	0	0	
497-503	598000	598000	598000	598000	598000	598000	
503-508	0	0	0	0	0	0	
508-513	0	0	0	0	0	0	
513-518	0	0	0	0	0	0	
518-523	0	0	0	0	0	0	
523-528	0	0	0	0	0	0	
528-533	0	0	0	0	0	0	
533>	0	0	0	0	0	0	

	平均	最遅延値	標準偏差	評価	単位 us	最遅延値	総合判定
平均	500.00	500.00	500.00	A	500.00	501.09	A
最遅延値	500.54	501.09	500.56	A	500.49		
標準偏差	0.000	0.000	0.000	A	0.000		

拡張スロット詳細情報

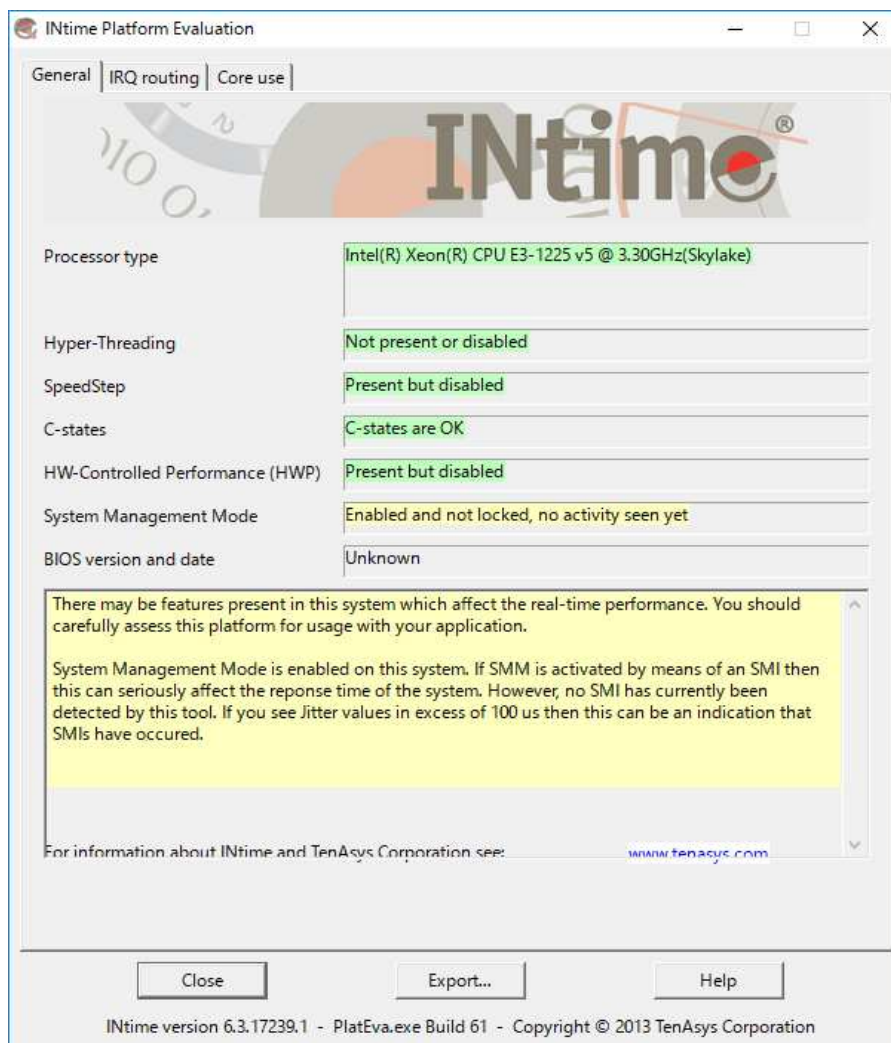
スロット	スロット種別	PCIバスアドレス			IRQ	適合要素		競合数	
		バス	デバイス	機能		割り込み使用	I/O		
↑ CPU	1	PCI Express x16	2	0	0	-	MSI	可能	
	2	PCI	3	3	0	16	適合	可能	
	3	PCI Express x8	9	0	0	-	MSI	可能	
	4	PCI	3	2	0	19	適合	可能	
	5	PCI Express x16	5	0	0	-	MSI	可能	
	6	PCI	3	1	0	18	適合	可能	
	7	PCI Express x1	3	0	0	-	MSI	可能	
	8	-							
	9	-							
	10	-							
	11	-							
	12	-							
	13	-							

割り込み使用可能スロット数	3	I/Oアクセス可能スロット数	7
---------------	---	----------------	---

IRQ ルーティング情報

3	Communications Port (COM2)
4	Communications Port (COM1)
8	システム CMOS/リアルタイム クロック
11	Intel(R) 100 Series/C230 Series Chipset Family SMBus - A123
13	数値データ プロセッサ
14	マザーボード リソース
16	High Definition Audio コントローラー

プラットフォーム評価ツール情報



Platform Evaluation Tool起動画面情報

INtime Platform Evaluation Tool(plateva.exe) について

INtime 5 SDK 以降 標準システム評価用プログラムとして製品に組み込まれています。
INtime カーネル実行中に本ツールを起動することにより、システムのプロパティ情報を取得し、画面上に表示します。

General:

CPU機能、システムプロパティの状況を把握し、色別にてシステム適正を表示します:

適正: 緑表示 警告: 黄色表示 非適正: 赤色表示

ここで表示される状況の影響が即座に適切な動作障害につながるわけではありませんが、以下の機能はINtime動作において影響を及ぼす機能とされます。機能、性能が想定どおりに現れない場合、各項目の調整を行うための参考情報として参照ください:

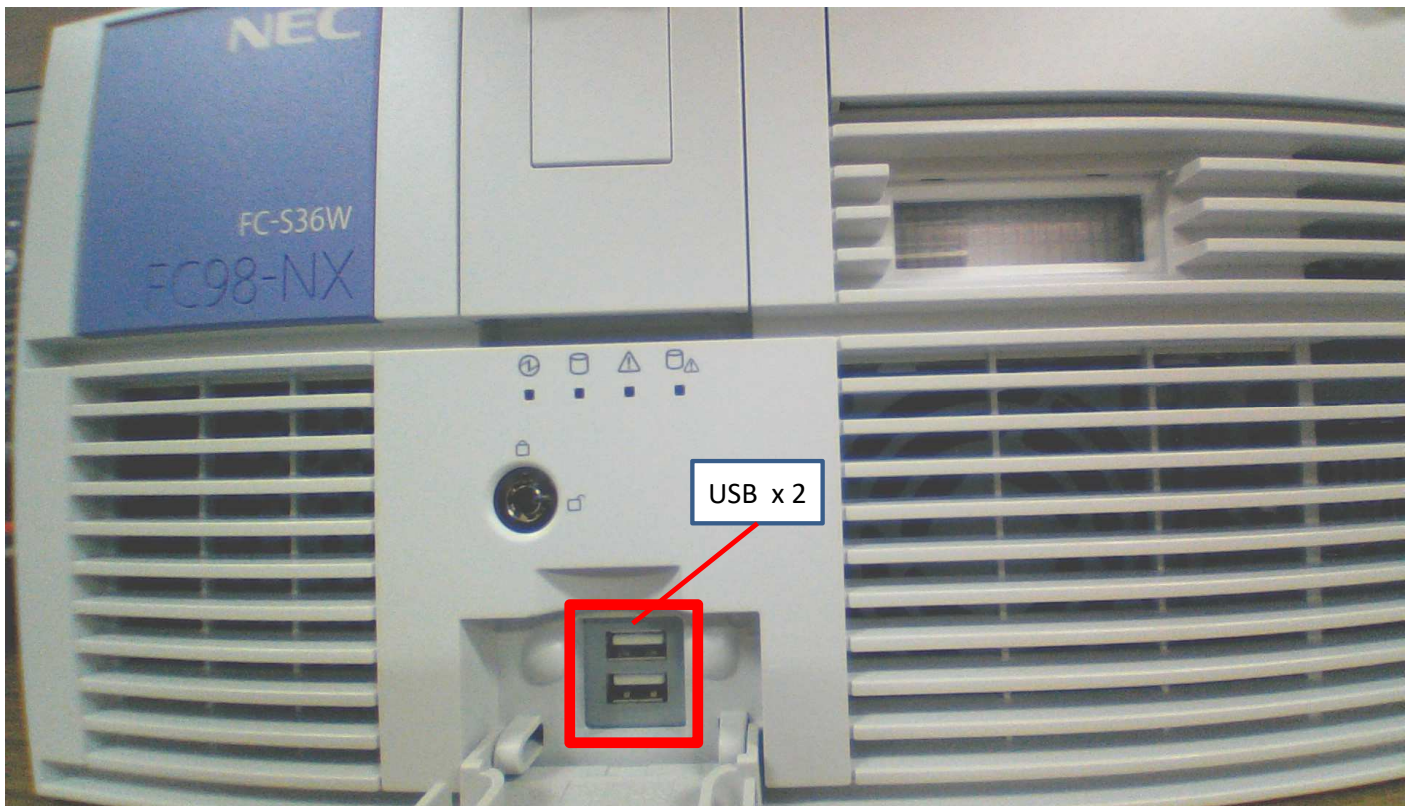
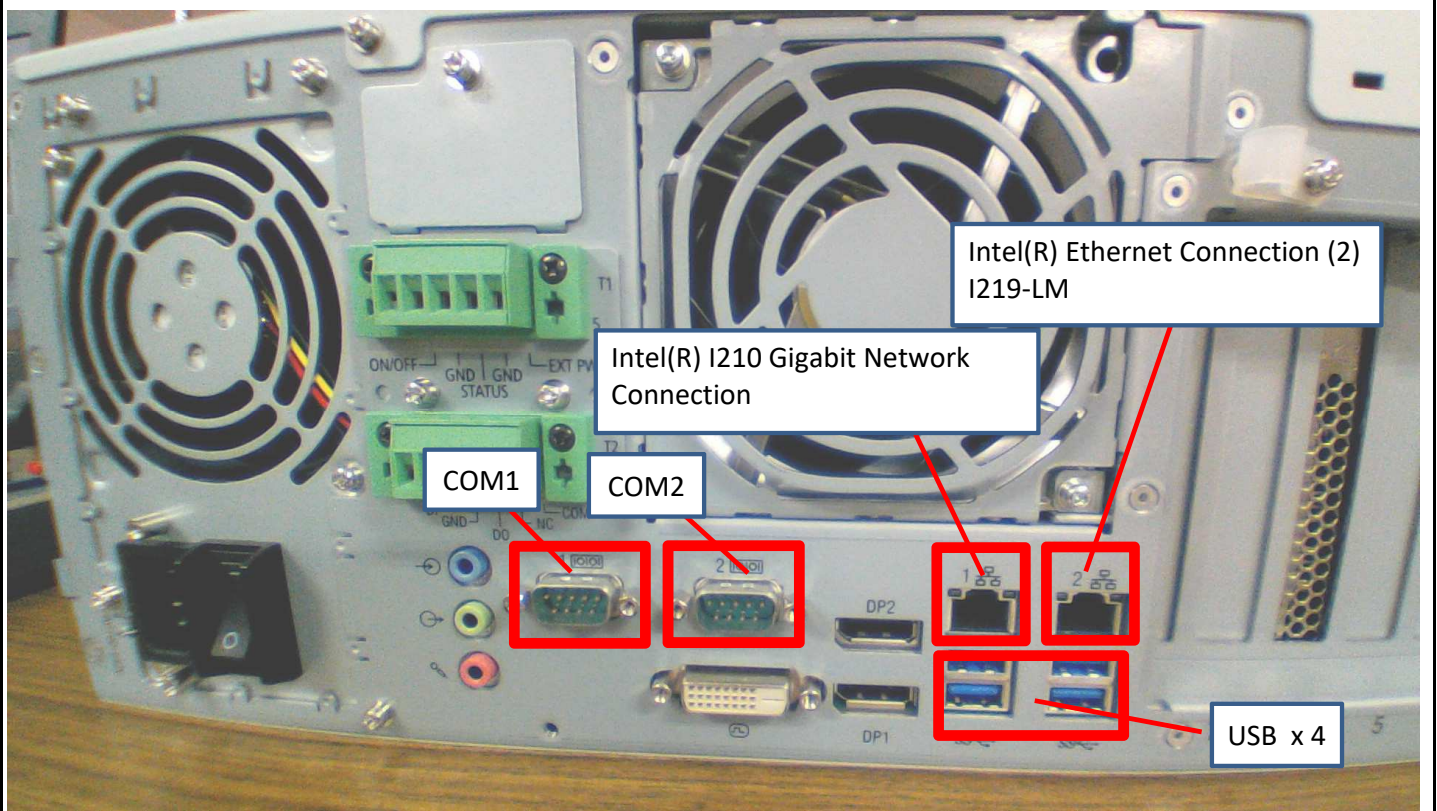
Hyper Threading 機能

SpeedStep 機能

C-states 機能

System Management Mode(SMM) 機能

外部ポート(USB/COM/ネットワーク)実装図



評価作業時記録・備考

適合性 評価作業	基本動作	[BIOS設定] Advanced-CPU-Hyper Threading=Disabled, Advanced-CPU-X2APIC=Disabled Power-EIST=Disabled,Power-Turbo Boost=Disabled, Power-Speed Shift Technology=Disabled, Power-Energy Efficient Turbo=Disabled Boot-Boot Mode=Legacy Mode [Windows設定] 電源設定オプション:高パフォーマンス HDD常にON、画面常にON
	COM コントローラ 使用調査	
	ネットワーク コントローラ 使用調査	
	拡張スロット 使用調査	標準搭載のRAIDコントローラが3番スロット (PCI Express x8) に装着されている
性能評価 作業	クロックジッタ 計測評価	
	スレッド切替 性能評価	
	割り込みハンドラ 応答性能評価	
	メモリ転送性能 低減率評価	
マイクロネット 内部管理データ		Min:32.97us Max:160.15us Avg:33.30us RANGE: 6244.21 MB/S - 30327.54 MB/S AVG 30032.97 MB/S Min:33.00us Max:122.76us Avg:33.16us RANGE: 8145.68 MB/S - 30302.52 MB/S AVG 30157.72 MB/S